

راهنمای نصب و راه اندازی آنتن هوایی مدل ۲۰۱۱

www.haniantenna.com

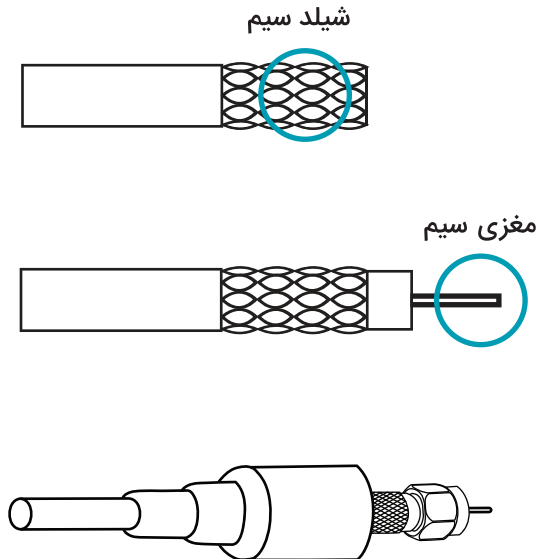
روش آماده سازی سیم آنتن

۱. ابتدا سیم را از درپوش پلاستیکی عبور دهید، سپس اتصال بین فیش رسیوری و سیم را مطابق شکل انجام دهید.

توجه ۱: خواهشمند است در هنگام خرید سیم به قطر بیرونی (۶ میلی متر) و نوع آلیاژ شیلد و مغزی سیم (مس) دقت نمایید.

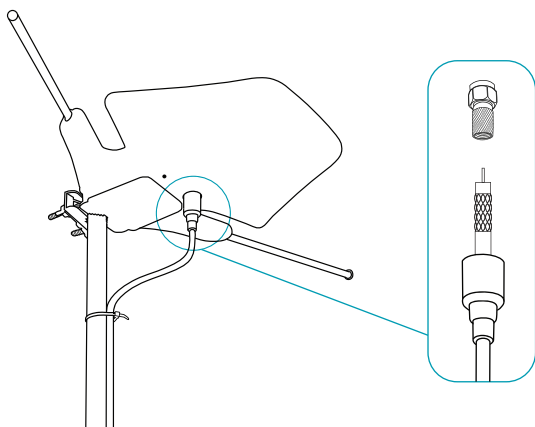
توجه ۲: دقت داشته باشید که مغزی سیم بدون اتصال به فیش از آن عبور کرده باشد ولی شیلد سیم باید کاملاً به فیش رسیوری

اتصال داشته باشد.



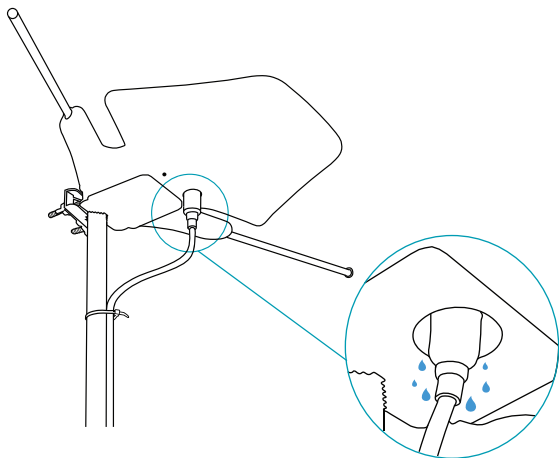
۲. پس از آماده سازی سیم در مرحله بالا

آن را به آنتن ببندید



۳. درپوش پلاستیکی را جهت جلوگیری از نفوذ

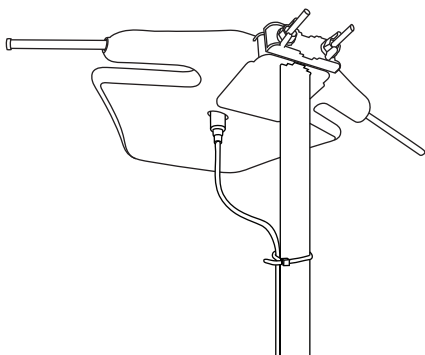
آب به فیش رسیوری در جای خود قرار دهید.



۴. آنتن را بر روی لوله قرار داده و سپس پیچ های مربوطه را محکم نمایید

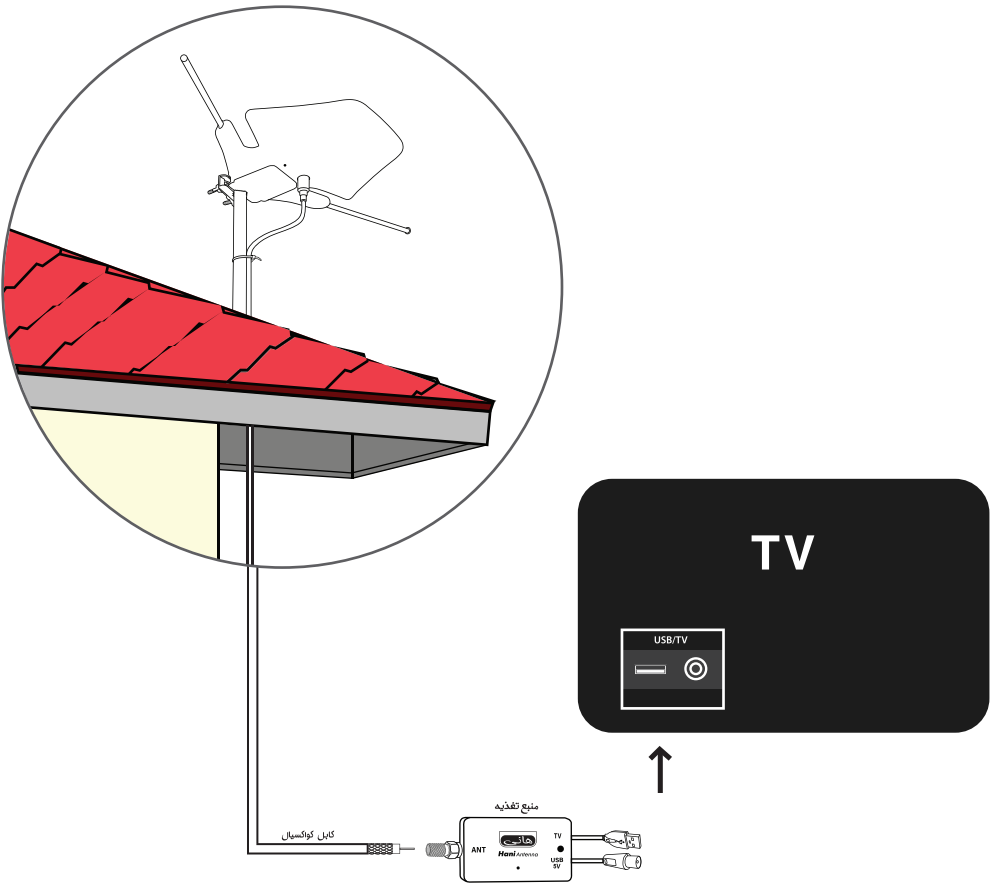
سیم آنتن را کمی آزاد گذاشته و با بست کمربندی به لوله ببندید تا

علاوه بر کشیده شدن سیم از قطع شدن برق آنتن نیز جلوگیری کند



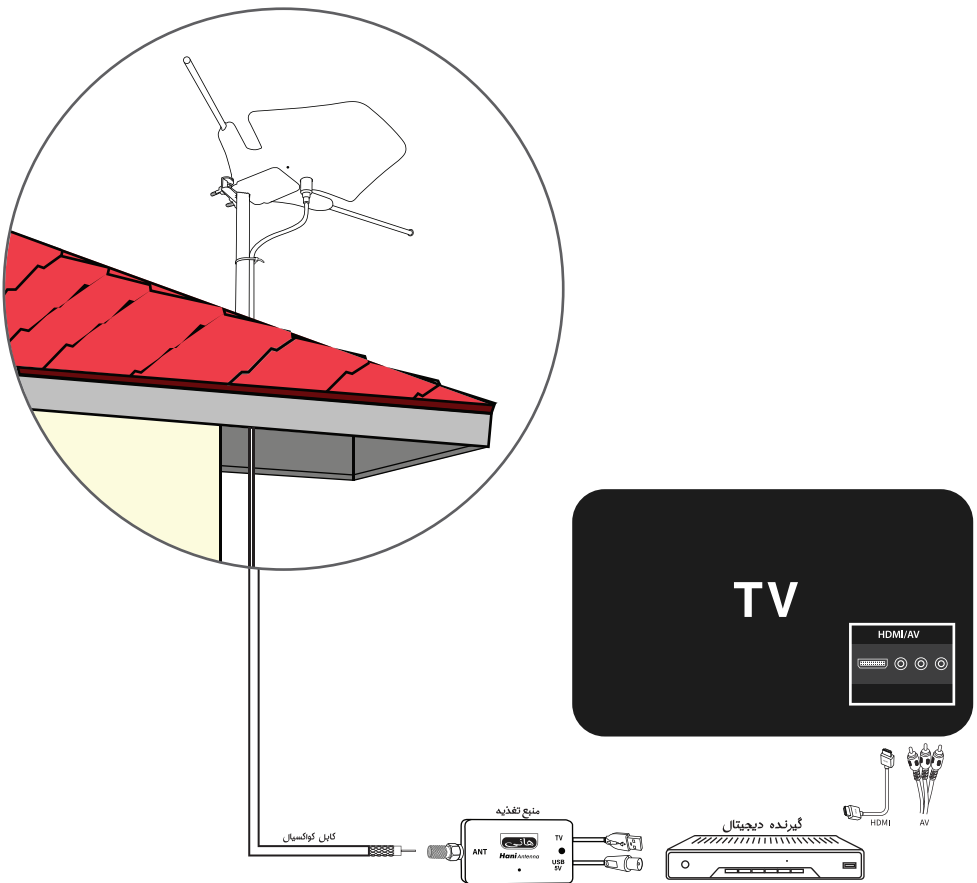
استفاده از تلویزیون دارای گیرنده دیجیتال

آنتن را با استفاده از کابل کوکسیال به منبع تغذیه متصل نمایید
سپس USB و فیش منبع تغذیه را به تلویزیون وصل کنید
حال به جستجوی کانال ها بپردازید

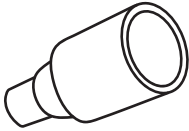


استفاده از گیرنده دیجیتال

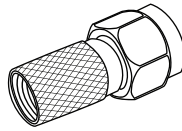
آنتن را با استفاده از کابل کوکسیال به منبع تغذیه متصل نمایید سپس USB و فیش منبع تغذیه را به گیرنده دیجیتال وصل کنید ارتباط بین گیرنده دیجیتال و تلویزیون را از طریق کابل HDMI / AV برقرار کنید حال به جستجوی کانال ها بپردازید



اجزای اصلی و جانبی دستگاه



درپوش فیش رسیوری



فیش رسیوری



بست کمربندی

نکات ایمنی

۱. اتصال بین شیلد و مغزی باعث آسیب دیدن منبع تغذیه می شود.
۲. پس از اطمینان از صحیح بودن اتصالات، USB منبع تغذیه را متصل نمایید. در صورت روشن نشدن چراغ منبع تغذیه و آنتن، اتصالات فیش آنتن و منبع تغذیه را بررسی نمایید.

آنتن‌هانی 

آنالوگ، دیروز، دیجیتال امروز

تهران - شهرستان بهارستان - ابتدای جاده شهریار - کوچه میهن ۳ - پلاک ۱۵

☎ ۰۲۱-۵۷۴۵۲

🌐 haniantenna.com

📷 [haniantenna](https://www.instagram.com/haniantenna)